

Metal Work série NEW DEAL

Všechny jednotky série NEW DEAL jsou díky své konstrukci (kovové odlitky) charakteristické odolností těžkým pracovním podmínkám. Určeny pro použití při vyšších tlacích (do 18 bar).



Filtr FIL

Rozměr:	1/4", 3/8", 1/2", 3/4", 1"
Stupeň filtrace:	4 μm, 20 μm, 50 μm
Přívodní tlak:	Do 18 bar
Prac. teplota:	Do +50°C
Přípojky:	GW BSP 1/4", 3/8", 1/2", 3/4", 1"
Odvod kond.:	Ruční / poloautomatický (RMSA) Automatický (SAC), (RA)
Průtok:	1720 l/min - 1/4" 4100 l/min - 3/8", 1/2" 11000 l/min - 3/4", 1" (při vst. tlaku 6 bar a Δp = 1 bar)

klíč k indexům			
element	přípojky	stupeň filtrace	odvod kondenzátu
FIL – filtr	1/4 – 1/4" 3/8 – 3/8" 1/2 – 1/2" 3/4 – 3/4" 1 – 1"	4 – 4 μm 20 – 20 μm 50 – 50 μm	RMSA - ruční / poloautomatický SAC - automatický, využívá tlakovou ztrátu RA - automatický, typ plovákový, drenáž nezávislá na průtoku a tlaku

1/4"		3/8"		1/2"		3/4"		1"		stupeň filtrace [μm]	odvod kondenzátu
index	typ	index	typ	index	typ	index	typ	index	typ		
MW-1221005	FIL 1/4 4 RMSA	MW-1321005	FIL 3/8 4 RMSA	MW-1421005	FIL 1/2 4 RMSA	MW-1521005	FIL 3/4 4 RMSA	MW-1621005	FIL 1 4 RMSA	4	RMSA
MW-1221006	FIL 1/4 20 RMSA	MW-1321006	FIL 3/8 20 RMSA	MW-1421006	FIL 1/2 20 RMSA	MW-1521006	FIL 3/4 20 RMSA	MW-1621006	FIL 1 20 RMSA	20	
MW-1221008	FIL 1/4 50 RMSA	MW-1321008	FIL 3/8 50 RMSA	MW-1421008	FIL 1/2 50 RMSA	MW-1521008	FIL 3/4 50 RMSA	MW-1621008	FIL 1 50 RMSA	50	
MW-1221013	FIL 1/4 4 SAC	MW-1321013	FIL 3/8 4 SAC	MW-1421013	FIL 1/2 4 SAC					4	SAC
MW-1221014	FIL 1/4 20 SAC	MW-1321014	FIL 3/8 20 SAC	MW-1421014	FIL 1/2 20 SAC					20	
MW-1221016	FIL 1/4 50 SAC	MW-1321016	FIL 3/8 50 SAC	MW-1421016	FIL 1/2 50 SAC					50	
		MW-1321009	FIL 3/8 4 RA	MW-1421009	FIL 1/2 4 RA	MW-1521009	FIL 3/4 4 RA	MW-1621009	FIL 1 4 RA	4	RA
		MW-1321010	FIL 3/8 20 RA	MW-1421010	FIL 1/2 20 RA	MW-1521010	FIL 3/4 20 RA	MW-1621010	FIL 1 20 RA	20	
		MW-1321012	FIL 3/8 50 RA	MW-1421012	FIL 1/2 50 RA	MW-1521012	FIL 3/4 50 RA	MW-1621012	FIL 1 50 RA	50	

Metal Work série NEW DEAL

Reduktor REG

Rozměr: 1/4", 3/8", 1/2", 3/4", 1"
Rozsah výst. tlaku: 0÷2, 0÷4, 0÷8, 0÷12 bar
Přívodní tlak: Do 18 bar
Prac. teplota: Do +50°C
Přípojky: GW BSP 1/4", 3/8", 1/2", 3/4", 1"
Přípojky manom.: GW BSP 1/8" pro ventily do 1/2"
 GW BSP 1/4" pro ventily > 1/2"
Průtok: 650 l/min - 1/4"
 2500 l/min - 3/8", 1/2"
 4500 l/min - 3/4", 1"
 (při vst. tlaku 6 bar a Δp = 1 bar)

klíč k indexům		
element	přípojky	rozsah výstupního tlaku
REG – regulátor	1/4 – 1/4" 3/8 – 3/8" 1/2 – 1/2" 3/4 – 3/4" 1 – 1"	02 - 0÷2 bar 04 - 0÷4 bar 08 - 0÷8 bar 012 - 0÷12 bar

1/4"		3/8"		1/2"		3/4"		1"		rozsah výst. tlaku [bar]
index	typ	index	typ	index	typ	index	typ	index	typ	
MW-1202004	REG 1/4 02									0÷2
MW-120200	REG 1/4 04	MW-1302001	REG 3/8 04	MW-1402001	REG 1/2 04	MW-1502001	REG 3/4 04	MW-1602001	REG 1 04	0÷4
MW-1202002	REG 1/4 08	MW-1302002	REG 3/8 08	MW-1402002	REG 1/2 08	MW-1502002	REG 3/4 08	MW-1602002	REG 1 08	0÷8
MW-1202003	REG 1/4 012	MW-1302003	REG 3/8 012	MW-1402003	REG 1/2 012	MW-1502003	REG 3/4 012	MW-1602003	REG 1 012	0÷12


Regulátor s blokací

Redukční ventil série NEW DEAL je dostupný také s blokací. Má čep s otvorem umístěný na horní části regulační rukojeti. Pokud je rukojeť zaaretovaná, je možné instalovat kladku do otvoru a zamezit tak přestavení regulátoru. V sadě dodávána kladka se dvěma klíči.

Metal Work série NEW DEAL

Filtr – reduktor FR

Rozměr: 1/4", 3/8", 1/2"
Rozsah výst. tlaku: 0÷8, 0÷12 bar
Stupeň filtrace: 4 µm, 20 µm, 50 µm
Přívodní tlak: Do 18 bar
Prac. teplota: Do +50°C
Přípojky: GW BSP 1/4", 3/8", 1/2"
Přípojky manom.: GW BSP 1/8"
Průtok: 700 l/min - 1/4"
 2500 l/min – 3/8", 1/2"
 (při vst. tlaku 6 bar a Δp = 1 bar)

klíč k indexům				
element	přípojky	stupeň filtrace	rozsah výst. tlaku	odvod kondenzátu
FR – filtr - reduktor	1/4 – 1/4" 3/8 – 3/8" 1/2 – 1/2"	4 – 4 µm 20 – 20 µm 50 – 50 µm	08 - 0÷8 bar 012 - 0÷12 bar	RMSA - ruční / poloautomatický SAC - automatický, využívá tlakovou ztrátu

1/4"		3/8"		1/2"		rozsah výst. tlaku [bar]	stupeň filtrace [µm]	odvod kondenzátu
index	typ	index	typ	index	typ			
MW-1225029	FR 1/4 4 08 RMSA	MW-1325029	FR 3/8 4 08 RMSA	MW-1425029	FR 1/2 4 08 RMSA	0 ÷ 8	4	RMSA
MW-1225509	FR 1/4 4 08 SAC	MW-1325509	FR 3/8 4 08 SAC	MW-1425509	FR 1/2 4 08 SAC			SAC
MW-1225030	FR 1/4 20 08 RMSA	MW-1325030	FR 3/8 20 08 RMSA	MW-1425030	FR 1/2 20 08 RMSA		20	RMSA
MW-1225510	FR 1/4 20 08 SAC	MW-1325510	FR 3/8 20 08 SAC	MW-1425510	FR 1/2 20 08 SAC			SAC
MW-1225032	FR 1/4 50 08 RMSA	MW-1325032	FR 3/8 50 08 RMSA	MW-1425032	FR 1/2 50 08 RMSA		50	RMSA
MW-1225511	FR 1/4 50 08 SAC	MW-1325512	FR 3/8 50 08 SAC	MW-1425512	FR 1/2 50 08 SAC			SAC
MW-1225053	FR 1/4 4 012 RMSA	MW-1325053	FR 3/8 4 012 RMSA	MW-1425053	FR 1/2 4 012 RMSA	0 ÷ 12	4	RMSA
MW-1225513	FR 1/4 4 012 SAC	MW-1325513	FR 3/8 4 012 SAC	MW-1425513	FR 1/2 4 012 SAC			SAC
MW-1225054	FR 1/4 20 012 RMSA	MW-1325054	FR 3/8 20 012 RMSA	MW-1425054	FR 1/2 20 012 RMSA		20	RMSA
MW-1225514	FR 1/4 20 012 SAC	MW-1325514	FR 3/8 20 012 SAC	MW-1425514	FR 1/2 20 012 SAC			SAC
MW-1225056	FR 1/4 50 012 RMSA	MW-1325056	FR 3/8 50 012 RMSA	MW-1425056	FR 1/2 50 012 RMSA		50	RMSA
MW-1225516	FR 1/4 50 012 SAC	MW-1325516	FR 3/8 50 012 SAC	MW-1425516	FR 1/2 50 012 SAC			SAC

Metal Work série NEW DEAL

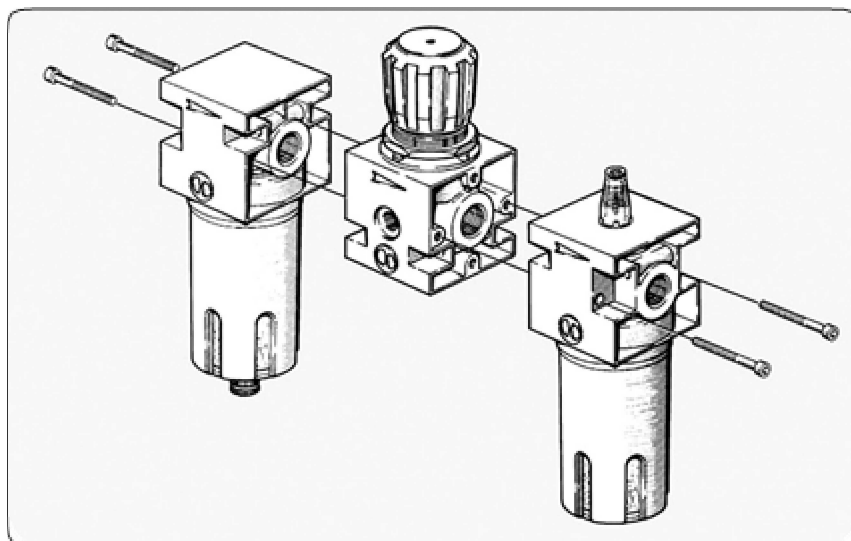
Maznice LUB

Rozměr:	1/4", 3/8", 1/2", 3/4", 1"
Objem zásobníku:	50 cm ³ – 1/4" 150 cm ³ – 3/8", 1/2" 380 cm ³ – 3/4", 1"
Přívodní tlak:	Do 18 bar
Prac. teplota:	Do +50°C
Přípojky:	GW BSP 1/4", 3/8", 1/2", 3/4", 1"
Průtok:	1100 l/min - 1/4" 4300 l/min – 3/8", 1/2" 16000 l/min – 3/4", 1" (při vst. tlaku 6 bar a Δp = 1 bar)

element		přípojky	
LUB – maznice		1/4 – 1/4" 3/8 – 3/8" 1/2 – 1/2" 3/4 – 3/4" 1 – 1"	

1/4"		3/8"		1/2"		3/4"		1"	
index	typ	index	typ	index	typ	index	typ	index	typ
MW-1223001	LUB 1/4	MW-1323001	LUB 3/8	MW-1423001	LUB 1/2	MW-1523001	LUB 3/4	MW-1623001	LUB 1

Elementy přípravy vzduchu NEW DEAL mohou být také spojovány do sestav dle potřeb zákazníka.

Montáž elementů NEW DEAL


V nabídce se také nachází vzpěry k uchycení na stěnu (MW-9200701; MW-9400701), montážní šrouby, zásobníky filtrů a maznic, sady rukojetí reduktorů, filtrační vložky aj.

Metal Work série NEW DEAL



Přesné filtry – D

Přípojky:	GW BSP 3/8", 1/2"
Stupeň filtrace:	0,01µm
Stupeň filtrace:	99,97%
Pracovní médium:	filtrovaný 4µm stlačený vzduch
Průtok:	230 l/min - 3/8", 1/2" (při vst. tlaku 6 bar a Δp = 1 bar)
Prívodní tlak:	Do 18 bar
Prac. teplota:	Do +50°C
Odvod kond.:	Ruční / poloautomatický (RMSA) Automatický (SAC)



Uzavírací ventily – V3V

Přípojky:	GW BSP 1/4", 3/8", 1/2", 3/4", 1"
Průtok:	1500 l/min – 1/4" 2900 l/min – 3/8", 1/2" 10200 l/min – 3/4", 1" (při vst. tlaku 6 bar a Δp = 1 bar)
Prívodní tlak:	Do 18 bar
Prac. teplota:	Do +50°C
Ovládání:	ruční, pneumatické, elektrické



Automatický odpouštěč kondenzátu

Přípojky:	GW BSP 1/2"
Prívodní tlak:	Do 10 bar
Prac. teplota:	Do +50°C



Sestava F + R + L

Složení sestavy:	filtr, regulátor, maznice
Přípojky:	GW BSP 1/4", 3/8", 1/2", 3/4", 1"
Rozsah výst. tlaku:	0÷2, 0÷4, 0÷8, 0÷12 bar
Stupeň filtrace:	4 µm, 20 µm, 50 µm
Průtok:	400 l/min – 1/4" 2000 l/min – 3/8", 1/2" 3600 l/min – 3/4" 3700 l/min – 1" (při vst. tlaku 6 bar a Δp = 1 bar)
Prívodní tlak:	Do 18 bar
Prac. teplota:	Do +50°C
Odvod kond.:	Ruční / poloautomatický (RMSA) Automatický (SAC); (RA)

Metal Work série NEW DEAL



Sestava FR + L

Složení sestavy: filtr+regulátor, maznice
Přípojky: GW BSP 1/4", 3/8", 1/2"
Rozsah výst. tlaku: 0÷2, 0÷4, 0÷8, 0÷12 bar
Stupeň filtrace: 4 µm, 20 µm, 50 µm
Průtok: 500 l/min – 1/4"
 2200 l/min – 3/8", 1/2"
 (při vst. tlaku 6 bar a Δp = 1 bar)
Přívodní tlak: Do 18 bar
Prac. teplota: Do +50°C
Odvod kond.: Ruční / poloautomatický (RMSA)
 Automatický (SAC); (RA)



Sestava V3V + FR + L

Složení sestavy: uzavírací ventil, filtr+regulátor, maznice
Přípojky: GW BSP 1/4", 3/8", 1/2"
Rozsah výst. tlaku: 0÷8, 0÷12 bar
Stupeň filtrace: 4 µm, 20 µm, 50 µm
Průtok: 480 l/min – 1/4"
 1900 l/min – 3/8", 1/2"
 (při vst. tlaku 6 bar a Δp = 1 bar)
Přívodní tlak: Do 18 bar
Prac. teplota: Do +50°C
Odvod kond.: Ruční / poloautomatický (RMSA)
 Automatický (SAC); (RA)



Sestava F + D

Složení sestavy: filtr, jemný filtr
Přípojky: GW BSP 3/8", 1/2"
Stupeň filtrace: filtr: 4 µm; jemný filtr 0,01 µm
Průtok: 230 l/min - 1/4", 3/4"
 (při vst. tlaku 6 bar a Δp = 1 bar)
Přívodní tlak: Do 18 bar
Prac. teplota: Do +50°C
Odvod kond.: Ruční / poloautomatický (RMSA)
 Automatický (SAC); (RA)



Sestava F + L

Složení sestavy: filtr, maznice
Přípojky: GW BSP 1/4", 3/8", 1/2", 3/4", 1"
Stupeň filtrace: 4 µm, 20 µm, 50 µm
Průtok: 1000 l/min – 1/4"
 3500 l/min – 3/8", 1/2"
 9500 l/min – 3/4", 1"
 (při vst. tlaku 6 bar a Δp = 1 bar)
Přívodní tlak: Do 18 bar
Prac. teplota: Do +50°C